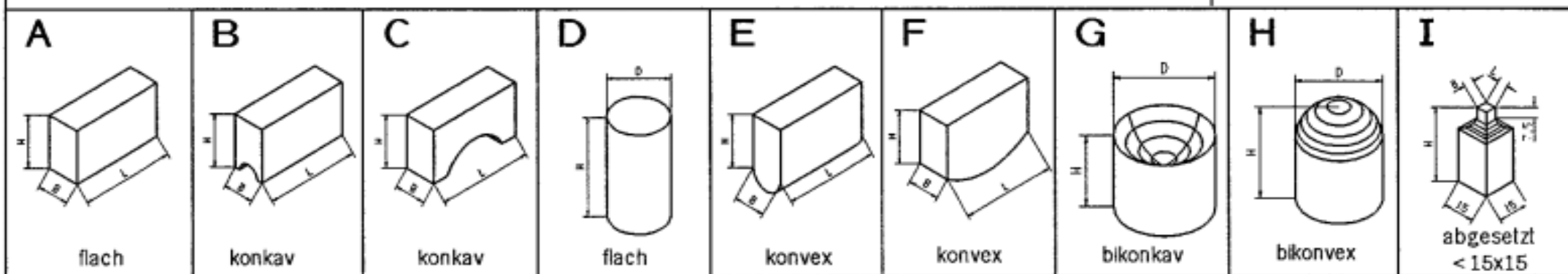


Massblatt f. diverse Kohlestempel

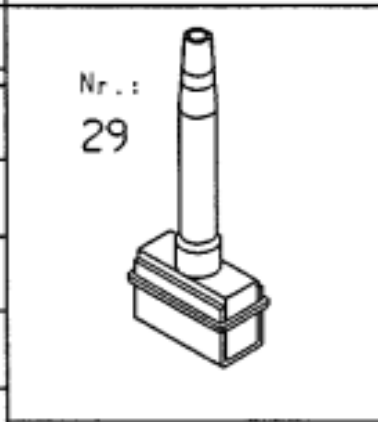


Standardmaße: in mm **B = 15** **H = 25** **Stempelanschluss:**

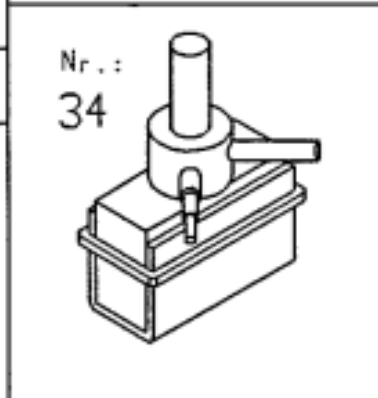
L	15	20	25	30	35	40	45	50	55	60	80	100	Handstempel: <i>H</i>
	.800	.801	.811	.802	.803	.804	.805	.806	.807	.808	.809	.810	

Firma: _____ Abteilung: _____

Stck.	Nr. :	L/D	B	H	Form	Teile Ø	Stempel-anschluss	Bemerkung:



Maschinenstempel: *M*



Bestellbeispiel: **34.806 C 8**
 Maschinenstempel / 50x15x25mm / Form C / Konkav f. Ø 8mm

Sonderbestellbeispiel: **50x35x30 B 10 H**
 50x35x30mm / Form B / Konkav f. Ø 10mm / Handstempel

Schilling
In Grubenäcker 1 D-78532 Tuttlingen
 Tel.: +49(0)7461/9472-0 Fax. 9472-20
 eMail: info@marking-systems.de