



Bedienungsanleitung SIGNOMAT S200

Operating Instructions SIGNOMAT S200

Mode d'opération SIGNOMAT S200

K:\Bedienungsanltg\Signiertechnik\BA-Erstellung\S200-Bedanl_D-GB-F.doc

Überarbeitet am: 14.11.2009



Schilling Marking Systems GmbH
In Grubenäcker 1 DE-78532 Tuttlingen



+49 (0)7461 9472-0



+49 (0)7461 9472-20



www.schilling-marking.de
info@schilling-marking.de



VORWORT

Sehr geehrter Kunde,

Sie haben mit der Anschaffung der SCHILLING Beschriftungsanlage Signomat S200 eine gute Wahl getroffen, und wir danken Ihnen für das Vertrauen, das Sie unserem Produkt entgegenbringen. Ihre Anlage würdigt dieses Vertrauen, doch stellt sie von Anfang an eine Bedingung: Sie wünscht immer, auch unter den rauesten Bedingungen, anständig behandelt zu werden. Deshalb gehört diese Bedienungsanleitung in die Hände des Bedienungspersonals. Es wäre verfehlt, diese im Betriebsarchiv ein verstaubtes Dasein fristen zu lassen. Wir haben deshalb versucht Ihnen alle Hinweise und Informationen zu geben, die für die Bedienung, Wartung und Überwachung der Anlage notwendig sind.

Bitte lesen Sie diese Anleitung **VOR DER INBETRIEBNAHME** der Anlage aufmerksam durch und machen Sie sich mit ihr vertraut.

Wenn Sie genau allen Anweisungen folgen, werden Sie Zeit sparen und Verlusten vorbeugen, und Sie werden mit der Leistung der Anlage nach Jahren noch voll zufrieden sein.

Wir wünschen Ihnen erfolgreiche Arbeit und beste Ergebnisse mit Ihrer SCHILLING-Anlage.

Vielen Dank für Ihre Aufmerksamkeit und einen guten Start!

INTRODUCTION

Dear Customer,

You have made a good choice by purchasing a Signomat S200 Marking System. Thank you for your trust in our product. Your system will honour this trust, but there will be one condition to satisfy right from the onset: The system should always be treated with respect, even under the most ardent of conditions. Therefore, these Operating Instructions should be kept with operators.

It would be a mistake to have these Operating Instructions rot away under heaps of dust. We have therefore endeavoured to give you all the recommendations and information necessary for operating, servicing and monitoring your system.

Please read these Instructions carefully **PRIOR TO COMMISSIONING** the system in order to become familiar with them.

Following these Instructions precisely will save you time and prevent losses, and you will still be fully satisfied with the system's performance in years to come.

We wish you success in your work and optimal results by employing your SCHILLING System.

Thank you for your attention and have a good start!

INTRODUCTION

Cher client,

Vous avez fait un bon choix avec l'achat d'un système de marquage SIGNOMAT S200 de SCHILLING. Nous vous remercions pour votre confiance en nos produits. Votre machine honore votre confiance, mais demande une condition pour toujours fonctionner parfaitement. Elle souhaite, d'être manipulée avec précaution, même dans des conditions difficiles.

Par conséquent, ce mode d'opération appartient aux mains de l'employeur. Ce serait une erreur, de laisser ce mode d'opération atterrir aux archives!

C'est pourquoi, nous avons essayé de vous donner toutes les recommandations et informations qui sont nécessaires à l'emploi, au service, et contrôle de votre machine.

Lisez, s'il vous plaît, attentivement ces instructions **AVANT LA MISE EN MARCHÉ** de la machine, et mettez vous en confiance.

Si vous suivez exactement ces instructions, vous économiserez du temps et éviterez des fautes. Vous serez satisfait de la performance de votre machine pendant des années.

Nous vous souhaitons du succès et de bons résultats avec votre machine SCHILLING.

Nous vous remercions pour votre attention et bon départ!



Inhalt:

1. Sicherheitshinweise	3
2. Bestimmungsgemäßer Gebrauch	3
3. Technische Daten	4
4. Herstellerinformation	4
-Hersteller	4
-Änderungen	4
-Vertraulichkeit	4
5. Maschine, Bedienelemente	
Signomat S200	5/6
6. Transport, Montage und	
Inbetriebnahme	6
7. Arbeiten mit dem Signomat S200	7
8. Arbeiten mit dem Zubehör	7
9. Verbesserung der Signierung	8
10. Kurzschluss und Überlast	8
11. Wartung und Pflege	8
Bestellwesen	9
-Stempel + Schablonen	9
-Elektrolytverwendungsliste/ Chemikalien	10/11

Diese Bedienungsanleitung ist eine wichtige Grundlage für fachgerechte Bedienung und Wartung der Geräte. Sorgen Sie deshalb dafür, dass die Bedienungsanleitung für den Bediener jederzeit verfügbar ist.

1) Sicherheitshinweise

Berühren Sie bei eingeschaltetem Gerät nie direkt mit dem Handstempel die Kontaktplatte des Signomat S200, sonst gibt es einen Kurzschluss. Sollte dies doch einmal geschehen sein, sehen Sie im Abschnitt „Kurzschluss“ nach, was zu tun ist.

Der SIGNOMAT S200 ist bei bestimmungsgemäßem Gebrauch ungefährlich. Trotzdem sollten Sie im Gebrauch der Chemikalien einige Dinge beachten:

Benutzen Sie Gummihandschuhe.

Die Augen mit Schutzbrille vor Elektrolyt, Neutralyt und Konservat schützen. Sollten die Augen trotzdem einmal Kontakt mit den Chemikalien haben, spülen Sie die Augen sofort gründlich mit viel klarem Wasser, suchen Sie einen Arzt auf.

Bei Haut- und Kleiderkontakt mit den Chemikalien sind diese sofort mit Wasser zu reinigen.

Essen und Trinken am Signierarbeitsplatz ist verboten. Vor der Nahrungsaufnahme sind die Hände zu waschen.

Halten Sie Kinder vom Gerät fern.

SIGNOMAT S200 nur in trockenen Räumen betreiben.

Das Gerät kann mit einer Netzspannung von 230 Volt oder 115 Volt betrieben werden. Die Umschaltung erfolgt automatisch beim Einschalten.

Halten Sie explosive Gase vom Gerät fern.

Vor dem Öffnen des Gerätes Netzstecker ziehen.

Quetsch- und Scherstellen sind weitestgehend beseitigt.

2) Bestimmungsgemäßer Gebrauch

Die Geräte dienen ausschließlich der Signierung metallischer Gegenstände. Die Funktion und ein reproduzierbares Ergebnis ist nur mit Schilling Zubehör gewährleistet.

Contents:

1. Safety instructions	3
2. Scope of application	3
3. Technical data	4
4. Manufacturer information	4
-Manufacturer	4
-Alterations	4
-Confidentiality	4
5. Machine, control elements	
Signomat S200	5/6
6. Transport, installation and start-up	6
7. Working with the Signomat S200	7
8. Working with the accessories	7
9. Improving the marking results	8
10. Short circuit and overcharge	8
11. Servicing and maintenance	8
Ordering	9
-Stamps + stencils	9
-Use of Electrolytes/Chemicals	12/13

These operating instructions form is an important prerequisite for the proper operation and maintenance of the equipment. Therefore, please ensure that the operating instructions are kept available for the operating personnel at all times.

1) Safety instructions

Never allow the manual stamp to touch the contact plate of the Signomat S200 directly when the machine is switched on, as this results in a short circuit. Should this happen, please refer to the section „Short circuit“ for instructions.

When used properly, the SIGNOMAT S200 is operationally safe. Still, a few points should be noted for the handling of chemicals:

Use rubber gloves.

Eyes must be protected against electrolyte, neutralyte and preserving agent. Should eyes come into contact with the chemicals, immediately rinse eyes thoroughly with clear water and contact a physician.

Do not swallow electrolyte, neutralyte and preserving agent. Should electrolyte be swallowed, immediately drink a large glass of clear water and contact a physician.

Should skin or clothing come into contact with the chemicals, rinse immediately with water.

Eating or drinking at the workplace is prohibited. Hands must be washed before eating.

Keep children clear of the machine. Use the Signomat S200 in dry locations only.

This machine can be operated with 230 Volt or 115 Volt. The adaptation is carried out automatically when switching on the device.

Keep explosive gases clear of the machine. Disconnect the mains plug before opening the machine.

Most points at which danger of injury exist have been eliminated.

2) Scope of applications

The equipment is designed exclusively for marking metallic objects. Proper function and a reproducible result are guaranteed only when Schilling accessories are used.

Sommaire:

1. Consignes de sécurité	3
2. Utilisation réglementaire	3
3. Caractéristique techniques	4
4. Informations concernant le fabricant	4
-Fabricant	4
-Modifications	4
-Confidentiel	4
5. Machine, éléments de commande	
Signomat S200	5/6
6. Transport, montage et mise en service	6
7. Opération avec le Signomat S200	7
8. Opération avec les accessoires	7
9. Amélioration du marquage	8
10. Court-circuit et surcharge	8
11. Entretien et maintenance	8
Commandes	9
-Tampon + pochoir	9
-Utilisation des Électrolytes/ Produits électrochimiques	14/15

Ce mode d'utilisation contient les informations essentielles pour assurer l'utilisation et l'entretien des appareils, conformément aux exigences techniques. Veuillez à ce que ce mode d'opération soit toujours à disposition de l'utilisateur.

1) Consignes de sécurité

Lorsque l'appareil est en marche, ne jamais mettre en contact le tampon manuel avec la plaque porte-contact du Signomat S200, sinon il y a un court-circuit. En cas de court-circuit, consultez le paragraphe „court-circuit“ afin de savoir procéder.

Le SIGNOMAT S200 est sans dangers dans la mesure où il est utilisé correctement. Cependant, vous devez prendre certaines remarques en considération lors de l'utilisation des produits électrochimiques:

Utilisez des gants en caoutchouc. Portez des lunettes protectrices afin de protéger vos yeux contre les effets de l'électrolyte, du neutralyte et du produit de conservation. Dans le cas où des produits électrochimiques vous pénètrent dans les yeux, rincez les grandes eaux claires et consultez un médecin. Ne pas avaler de l'électrolyte, du neutralyte ou du produit de conservation. Si vous avez avalé de l'électrolyte, buvez un grand verre d'eau claire et consultez un médecin. Si les produits électrochimiques entrent en contact avec la peau ou les vêtements, nettoyez aussitôt avec de l'eau. Il est interdit de manger et de boire au poste de travail de marquage. Se laver les mains avant de consommer de la nourriture. L'électrolyte peut être éliminée dans les eaux d'évacuation. Tenir les enfants à distance de l'appareil.

Mettre l'appareil Signomat S200 en exploitation uniquement dans les locaux secs. La machine fonctionne avec 230 Volt ou 115 Volt. Le basculement s'effectue automatiquement pendant la mise en marche de la machine. Tenez les gaz explosifs à distance de l'appareil. Avant d'ouvrir l'appareil, retirer la prise secteur. Dans une large mesure, les risques de coupure et d'écrasement ont été éliminés..

Mettre l'appareil Signomat S200 en exploitation uniquement dans les locaux secs. La machine fonctionne avec 230 Volt ou 115 Volt. Le basculement s'effectue automatiquement pendant la mise en marche de la machine. Tenez les gaz explosifs à distance de l'appareil. Avant d'ouvrir l'appareil, retirer la prise secteur. Dans une large mesure, les risques de coupure et d'écrasement ont été éliminés..

2) Utilisation réglementaire

Les appareils servent exclusivement à marquer les objets métalliques. L'appareil fonctionne et garantit un bon résultat de reproduction uniquement lorsqu'on utilise les accessoires de la société Schilling.



3) Technische Daten

Typ: **SIGNOMAT S200**
Fabrikations Nummer: siehe Typenschild
Baujahr: siehe Typenschild
Abmessungen:
B x H x T 260 x 95 x 250 mm
Betriebsspannung: 230 V/115 V 50/60 Hz
Signierspannung: 12 V
Signierart: hell/dunkel
Nennleistung: 40 VA
Gewicht: 3,9 kg
Sicherung: 5 A autom. Stromüberwachung
1,00 A Schmelzsicherung 5x20mm
Geräuschpegel: 20 dB

4) Herstellerinformation

Schilling Marking Systems GmbH
In Grubenaeker 1
DE-78532 Tuttlingen Deutschland
Telefon: +49 (0)7461 9472-0
Fax: +49 (0)7461 9472-20
eMail: info@schilling-marking.de
Homepage: www.schilling-marking.de

Änderungen:

Technische Änderungen vorbehalten. Ihre Maschine kann sich deshalb in einigen Details von den Abbildungen in diesem Handbuch unterscheiden. Dies nimmt jedoch keinen Einfluss auf die Bedienung der Maschine. Die mit " * " gekennzeichneten Positionen sind optional und nur bei entsprechender Bestellung im Lieferumfang enthalten.

Vertraulichkeit:

Diese Bedienungsanleitung ist vertraulich zu behandeln. Sie ist ausschließlich zur Verwendung in Ihrem Betrieb durch befugte Personen bestimmt. Die Überlassung an Dritte ist verboten und verpflichtet zum Schadenersatz. Alle Rechte, auch die der Übersetzung, sind vorbehalten. Kein Teil dieser Bedienungsanleitung darf in irgendeiner Form ohne schriftliche Genehmigung des Hauses Schilling reproduziert oder unter Verwendung elektronischer Systeme verarbeitet werden.

3) Technical data

Type: **SIGNOMAT S200**
Factory number: see nameplate
Year of construction: see nameplate
Dimensions:
W x H x L 260 x 95 x 250 mm
Operating voltage: 230 V/115 V 50/60 Hz
Marking voltage: 12 V
Type of mark: light/dark
Rate power: 40 VA
Weight: 3.9 kg
Fusing: 5 A autom. power control
1.00 A fuse 5x20 mm
Noise level: 20 dB

4) Manufacturer information

Schilling Marking Systems GmbH
In Grubenaeker 1
DE-78532 Tuttlingen Germany
Telephone: +49 (0)7461 9472-0
Facsimile: +49 (0)7461 9472-20
Facsimile: info@schilling-marking.com
Web: www.schilling-marking.com

Alterations:

Technical alterations reserved. Your machine may therefore deviate in details from the illustrations in the manual. This does not affect the operation of the machine. The " * " marked positions are optional and have to be ordered separately.

Confidentiality:

These operating instructions are to be treated confidentially. They have been provided only for use in your operation by authorized persons. The transfer of this document to third parties is prohibited and may result in damages claims. All rights, including the right to translation, are reserved. No portion of these operating instructions may be reproduced in any form or processed by means of electronic systems without written permission by Schilling.

3) Caractéristiques techniques

Type: **SIGNOMAT S200**
Numéro de fabrication: voir plaquette
Année de fabrication: voir plaquette
Dimensions:
L x H x L 260 x 95 x 250 mm
Tens. d'exploitation: 230 V/115 V 50/60 Hz
Tension de marquage: 12 V
Type de marquage: foncé/clair
Puissance nominale: 40 VA
Poids: 3,9 kg
Fusible: 5 A contrôle autom. du courant
fusible 1,00 A 5x20 mm
Niveau de bruit: 20 dB

4) Informations concernant le fabricant

Schilling Marking Systems GmbH
In Grubenaeker 1
DE-78532 Tuttlingen Allemagne
Téléphone: +49 (0)7461 9472-0
Télécopie: +49 (0)7461 9472-20
eMail: info@schilling-marking.com
Page d'accueil: www.schilling-marking.com

Modifications:

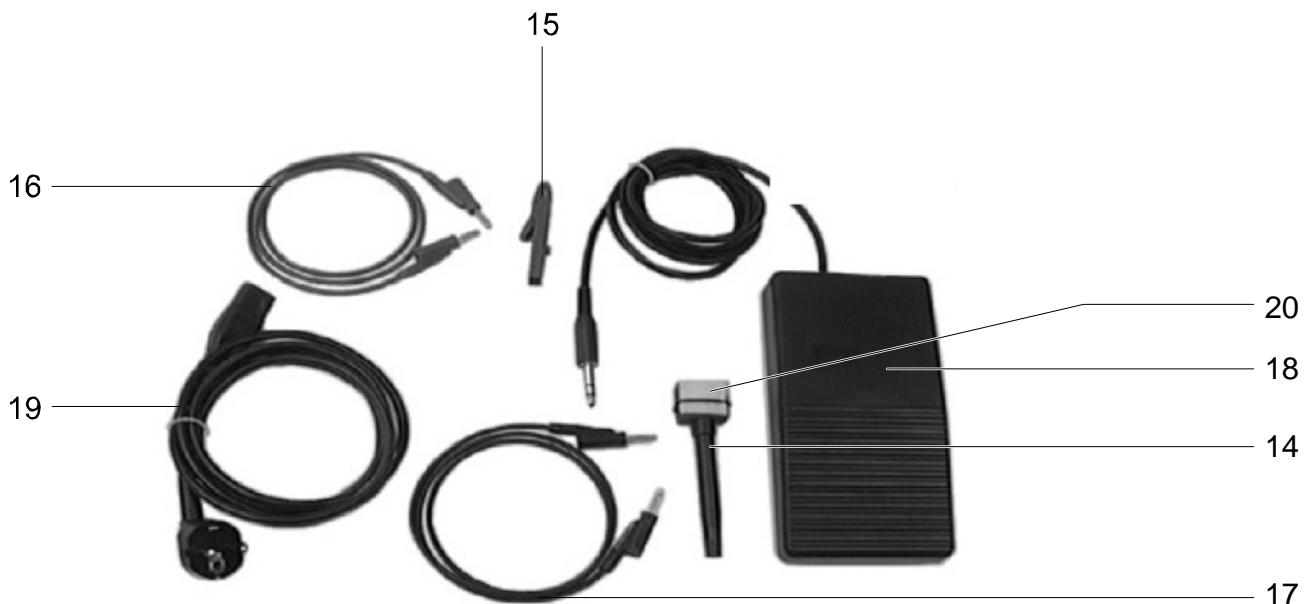
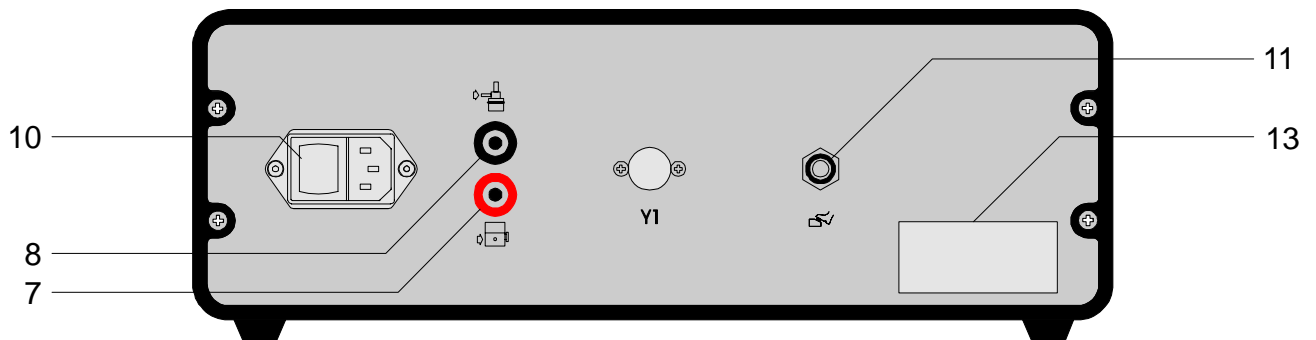
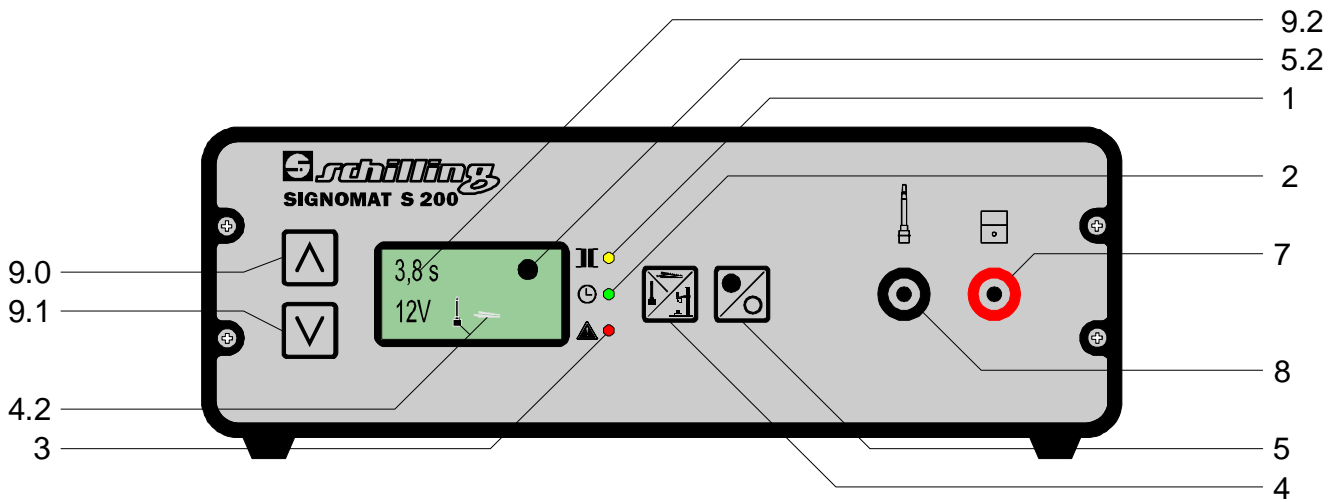
Sous réserve de modifications techniques. Il se peut que, pour quelques détails, votre machine soit différente du modèle représenté dans les illustrations de ce manuel. Cela n'a cependant aucun effet sur l'utilisation de la machine. Les positions marquées avec " * " ne sont que des options et ne sont comprises dans la livraison uniquement si spécifier dans la commande.

Confidentiel:

Ce mode d'opération doit être traité confidentiellement. Il est exclusivement destiné à une utilisation interne, dans votre entreprise, par du personnel en ayant l'autorisation. Il est interdit de le remettre à un tiers sous peine de dommages intérêts. Tous droits réservés, y compris ceux de traduction. Il est interdit de traiter par systèmes électroniques ou de reproduire une partie de ce mode d'opération, sous quelque forme que se soit, sans l'autorisation écrite de la société Schilling.



SIGNOMAT S 200



5) Maschine, Bedienelemente SIGNOMAT S200

Die Hauptteile und Bedienungselemente finden Sie auf Seite 5 abgebildet.

- 1 Gelbe Leuchte „Betriebsbereitschaft“
- 2 Grüne Leuchte „Signierstrom an“
- 3 Rote Leuchte „Überstromanzeige“
- 4 Umschalter für den Betriebsmodus
- 4.2 Anzeige des Betriebsmodus
- 5 Auswahl hell / dunkel (Tabelle beachten)
- 5.2 Anzeige der Stromart
- 7 Rote Anschlussbuchse für das Werkstück
- 8 Schwarze Anschlussbuchse für den Signierstempel
- 9.0 Signierzeit vergrößern
- 9.1 Signierzeit verkleinern
- 9.2 Anzeige der Signierzeit (0,1 bis 9,9 Sekunden und unendlich)
- 10 Ein/Aus - Schalter
- 11 Anschlussbuchse für den Fußschalter
- 13 Typenschild
- 14 Handstempel
- 15 Kontaktklemme
- 16 Rotes Kabel
- 17 Schwarzes Kabel
- 18 Fußschalter mit Kabel und Stecker*
- 19 Netzkabel
- 20 Filz und O-Ring

6) Transport, Montage und Inbetriebnahme

Bewahren Sie die Verpackung auf und verwenden Sie diese zum Transport wieder. Achten Sie darauf, dass alles Zubehör mitverpackt wird und die Flüssigkeitsflaschen sorgfältig verschlossen sind. Ausgelaufene Flüssigkeiten sollten unter Verwendung von Gummihandschuhen, Putztuch und Wasser aufgewischt werden. Beachten Sie dabei die Sicherheitshinweise unter Kapitel 1.

Schließen Sie den Signomat mit dem Netzkabel 19 an die Netzspannung an. Schalten Sie das Gerät auf der Rückseite mit dem Schalter 10 ein. Das Gerät stellt sich automatisch auf die anliegende Netzspannung um, erkennt alle angeschlossene Komponenten und stellt den entsprechenden Betriebsmodus ein. Die Lampe 1 muss leuchten. Stecken Sie das schwarze Kabel 17 in den Stempel 14 und in die schwarze Buchse 8 des Gerätes. Wählen Sie mit dem Taster 5, ob Sie hell oder dunkel signieren möchten. Jedes Drücken der Taste schaltet die Stromart um. Sie wird im Display 5.2 angezeigt. Wählen Sie mit dem Taster 4 den Signiermodus aus. Jedes Drücken der Taste schaltet in einen anderen Modus um. Er wird im Display 4.2, grafisch (Handstempel oder Handstempel mit Fußschalter), angezeigt. Prüfen Sie, ob der Stempel 14 mit Filz und O-Ring 20 ausgestattet ist. Wählen Sie in Anlehnung an die beiliegende Tabelle „Elektrolytverwendungsliste“ den für Ihr Werkstück-Metall richtigen Elektrolyten. Die Signierdauer wird mit der Taste 9.0 vergrößert und mit der Taste 9.1 verkleinert. Die eingestellte Signierzeit kann auf dem Display 9.2 abgelesen werden. Der Bereich liegt zwischen 0,1 – 9,9 s (empfohlene Signierzeit 1x4s, oberflächenbehandelte z.B. brünierte Teile 2x4s). Befeuchten Sie den Filz mit etwas Elektrolyt.

5) Machine, control elements Signomat S200

The main parts and control elements are illustrated on page 5.

- 1 Yellow lamp „ready for operating“
- 2 Green lamp „marking current on“
- 3 Red lamp „marking current too high“
- 4 Working mode selection
- 4.2 Display of working mode
- 5 Current selection light / dark (see table)
- 5.2 Display of current selection
- 7 Red connector socket for workpiece
- 8 Black connector socket for stamp
- 9.0 Increment marking time
- 9.1 Decrement marking time
- 9.2 Display of marking time (0.1 to 9.9 seconds and unlimited)
- 10 On/off switch
- 11 Connection socket for foot switch
- 13 Nameplate
- 14 Manual stamp
- 15 Contact clamp
- 16 Red cable
- 17 Black cable
- 18 Foot switch with cable and plug*
- 19 Mains cable
- 20 Felt piece and O-ring

6) Transportation, installation and start up

Save packaging and use for later transportation. Ensure that all accessories are packed with the machine, and that bottles containing fluids are sealed carefully. Rubber gloves, a cloth and water should be used to clean up spilled fluids. Please refer to the safety instructions given in Section 1.

Connect the Signomat to mains voltage by means of the mains cable 19. Switch the machine on at the rear by means of switch 10. The machine switches automatically to the local mains voltage, recognizes the connected components and adjusts to the corresponding operating mode. Lamp 1 should light up. Plug the black cable 17 into the stamp 14 and into black socket 8 of the machine. Use switch 5 to choose either light or dark marking. Each push of the key changes the type of current. It is shown on the display 5.2. Use switch 4 to select the marking modus. Each push of the key changes over to a different modus. It is shown as a graphic on the display 4.2: (Hand stamp or hand stamp with foot switch). Check whether stamp 14 is equipped with felt piece and O-ring 20. Select the correct electrolyte for the metal of the workpiece according to the attached table "Use of Electrolytes". Use switch 9.0 to extend the marking time and switch 9.1 to reduce it. The selected marking time is shown on the display 9.2. It may range from 0.1 to 9.9 s (recommended marking time is 1x4s, or 2x4s for surface treated parts e.g. black oxide). Moisten the felt piece with electrolyte.

5) Machine, éléments de commande Signomat S200

Les composants principaux et les éléments de commande sont représentés à la page 5.

- 1 Voyant jaune, état de marche
- 2 Voyant vert, courant pour le marquage enclenché
- 3 Voyant rouge «surintensité de courant»
- 4 Sélection du mode d'opération
- 4.2 Indication du mode d'opération
- 5 Commutateur clair/foncé (consulter le tableau)
- 5.2 Indication du mode courant
- 7 Douille de raccordement rouge pour la pièce à marquer
- 8 Douille de raccordement noire pour le tampon
- 9.0 Augmenter le temps de marquage
- 9.1 Diminuer le temps de marquage
- 9.2 Indication pour la durée de marquage (0,1 à 9,9 secondes et illimité)
- 10 Interrupteur marche/arrêt
- 11 Douille de raccordement pour l'interrupteur à pédale.
- 13 Plaque signalétique
- 14 Tampon manuel
- 15 Pince de contact
- 16 Câble rouge
- 17 Câble noir
- 18 Interrupteur à pédale avec câble et prise*
- 19 Cordon électrique
- 20 Feutre et anneau torique d'étanchéité

6) Transport, montage et mise en service:

Conservez l'emballage et réutilisez le pour le transport. Prenez garde à ce que tous les accessoires soient emballés avec l'appareil et que la bouteille de produits fluides soit fermée avec précaution. Essuyer les produits fluides qui se sont échappés en utilisant des gants en plastique, un chiffon et de l'eau. Respectez les consignes de sécurité présentées au chapitre 1.

Raccordez le Signomat à la tension secteur en utilisant le câble secteur 19. Enclenchez l'appareil au moyen de l'interrupteur 10 se trouvant au dos de l'appareil. La machine s'adapte automatiquement à la tension de réseau locale, reconnaît tous les composants connectés et ajuste le mode d'opération correspondant. La lampe 1 doit s'allumer. Branchez le câble noir 17 au tampon 14 dans la douille noire 8 de l'appareil. Sélectionnez au moyen de l'interrupteur 5 le type de marquage que vous voulez effectuer, clair ou foncé. Chaque pression sur la touche change le type de marquage qui est indiqué sur l'écran 5.2. Sélectionnez au moyen de l'interrupteur 4 le mode de marquage. Chaque pression sur la touche change le mode de marquage qui est indiqué sur l'écran 4.2 comme un symbole (tampon manuel ou tampon manuel avec interrupteur à pédale). Contrôlez si le tampon 14 est équipé de feutre et de l'anneau torique d'étanchéité 20. A l'aide du tableau „utilisation des électrolytes“ ci-joint, sélectionnez l'électrolyte adaptée au métal de votre pièce à marquer. Augmentez la durée de marquage avec la touche 9.0 et diminuez la durée de marquage avec la touche 9.1. La durée sélectionnée est indiquée sur l'écran 9.2. Le gamme est entre 0,1 et 9,9 s (durée de marquage recommandée 1x4s, surface traitée p. ex. pièce brunir noire 2x4s). Humidifiez le feutre avec un peu d'électrolyte.

7) Arbeiten mit dem Signomat S200

Wählen Sie in Anlehnung an die beiliegende Tabelle „Elektrolytverwendungsliste“ den für Ihr Metallwerkstück richtigen Elektrolyt (empfohlene Signierzeit 1x4s, oberflächenbehandelte z.B. brünierte Teile 2x4s). Benetzen Sie den Filz am Stempel und die Schablone vorsichtig und gleichmäßig mit dem richtigen Elektrolyt. Der Filz muss gleichmäßig befeuchtet sein, darf aber nicht tropfen. Drücken Sie den Handstempel senkrecht von oben mit der ganzen Fläche gleichmäßig auf die Schablone. Wenn Sie ohne Fußschalter arbeiten, schaltet sich der Signierstrom jetzt von selbst ein. Wenn Sie den Fußschalter verwenden und ihn an die Buchse 11 angeschlossen haben, fließt erst dann der Signierstrom, wenn der Stempel mit dem Werkstück Kontakt hat und Sie den Fußschalter 18 betätigt haben.

Wischen Sie Elektrolytreste mit dem neutralytfuchten Tuch ab. Korrosionsanfällige Metalle werden mit Neutralytl N2 neutralisiert und mit Konservat K1 geschützt. Welcher Elektrolyt für Ihren Werkstoff geeignet ist, entnehmen Sie bitte der beiliegenden Tabelle.

Um Oxidationsprobleme (Rost) zu vermeiden, empfehlen wir dringend, dass Sie mit den Chemikalien sehr sauber arbeiten. Vor allem dürfen Sie nicht das Werkstück mit den Händen berühren, wenn Elektrolytreste an Ihren Händen sind (Elektrolytverschleppung). Bei Stählen mit hohem Kohlenstoffgehalt ist ein sauberes Neutralisieren, Ultraschall-reinigen und/oder Überziehen mit einem Ölfilm oder unserem Konservat dringend angeraten.

Bei Schablonen, die größer als der Handstempel sind, wenden Sie das Streichverfahren an: Stellen Sie eine Signierzeit größer 9.9s oder kleiner 0.1s ein, arbeitet das Gerät mit Dauerstrom und dieses Symbol erscheint im Display „∞“. Statt mit dem Handstempel unbeweglich auf die Schablone und das Werkstück zu drücken, streichen Sie gleichmäßig mit dem Handstempel in eine Richtung über die Schablone von einem Ende zum anderen. Erarbeiten Sie so die Geschwindigkeit, die für eine gute Signierung bei einmaligem Streichen benötigt wird. Wenn Sie die Signierung dunkler wünschen, können Sie mehrmals über die Schablone und das Werkstück streichen.

8) Arbeiten mit dem Zubehör

Die Kontaktklemme 15 hilft Ihnen, wenn Sie sperrige Werkstücke signieren wollen. Klemmen Sie die Kontaktklemme am Werkstück an, stecken Sie das rote Kabel 16 auf die Kontaktklemme und die rote Buchse 7 und signieren Sie das Werkstück wie gewohnt mit Schablone und Handstempel. Kundenspezifische Aufbaueinheiten sind als Zubehör extra erhältlich und erleichtern Ihnen das passgenaue Signieren, weil die Schablone und das Werkstück vom Aufbau exakt gehalten werden. Legen Sie das Werkstück in die Werkstückaufnahme (auswechselbar und gegebenenfalls kundenspezifisch) der Aufbaueinheit und justieren Sie mit den Einstellschrauben die Schablone. Schließen Sie die Werkstückaufnahme des Aufbaues mit dem roten Kabel 16 an die rote Buchse 7 an und signieren Sie wie gewohnt mit dem Handstempel das Werkstück.

7) Working with the Signomat S200

Select the correct electrolyte for the metal of the workpiece according to the provided table "Use of Electrolytes" (recommended marking time 1x4s, surface treated parts e.g. black oxide 2x4s). Carefully and evenly moisten the felt piece on the stamp and the stencil with the selected electrolyte. The felt must be evenly moistened with the electrolyte and should not drip. Position the moistened marking stencil with the desired text on the workpiece. Press the manual stamp downward vertically, ensuring that the entire surface contacts the stencil evenly. If foot switch is not used, the marking current is now automatically switched on. If foot switch is used and connected to socket 11, marking current is switched on only after the stamp has made contact with the workpiece and foot switch 18 has been activated.

Wipe away remaining electrolyte using a cloth moistened with neutralyte. Metals which corrode are neutralised by neutralyte N2 and protected by preserving agent K1. The electrolyte suitable for the workpiece material used is listed in the provided table.

In order to avoid oxidation (rust), we urgently recommend that chemicals are handled with extreme care. Above all, never touch the workpiece with your hands when traces of electrolyte are on your hands (electrolyte may be carried over). For steel with high carbon content, thorough neutralization, cleaning by ultrasound and/or coating with a film of oil or a preserving agent is highly recommended.

Apply the stroking method for stencils which are larger than the manual stamp. Set the marking time either on more than 9.9s or less than 0.1s to operate the machine with continuous current. This is shown with the symbol „∞“ on the display. Instead of pressing the manual stamp on the stencil and workpiece without movement, press the manual stamp on the stencil while moving in one direction from one end to the other. Determine the speed required to obtain satisfactory marking results with one stroke in this manner. If the marking should be darker, the stamp may be stroked over the stencil and workpiece several times.

8) Working with accessories

Contact clamp 15 is provided for marking bulky objects. Clamp the contact clamp onto the workpiece, connect the red cable 16 to the contact clamp and red socket 7, and mark the workpiece using stencil and manual stamp as described above.

Add-on assemblies constructed according to customer specification are additionally available as accessory equipment, and facilitate exact marking by holding the stencil and workpiece in a precisely defined position. Place the workpiece in the workpiece receiver (exchangeable and constructed according to customer specification on request) of the add-on assembly and adjust the stencil using the adjusting screw. Connect the workpiece receiver on the add-on assembly to the red socket 7 using the red cable 16, and mark the workpiece using the manual stamp as described above.

7) Opération avec le Signomat S200

A l'aide du tableau „utilisation des électrolytes“ ci-joint, sélectionnez l'électrolyte adaptée au métal de votre pièce à marquer (durée de marquage recommandée 1x4s, surface traitée p. ex. pièce brunir noire 2x4s). Humidifiez avec précaution et régulièrement le feutre du tampon et le pochoir avec l'électrolyte correcte. Le feutre doit être humidifié régulièrement avec l'électrolyte mais il ne doit pas goutter. Ensuite, placez le pochoir de marquage humide dans la position souhaitée, votre texte étant placé sur la pièce. Appliquez le tampon manuel verticalement, à partir du haut, sur toute la surface, en l'appuyant régulièrement sur le pochoir. Si vous travailler sans l'interrupteur à pédale le courant pour le marquage maintenant s'enclenche automatique. Si vous avez utilisé l'interrupteur à pédale 18 et que vous l'avez raccordé à la douille 11, le courant pour le marquage s'enclenche lorsque le tampon est en contact avec la pièce à marquer et que vous avez actionné l'interrupteur à pédale 18.

Essuyez les restes d'électrolyte avec un chiffon humidifié de neutralyte. Les métaux sensibles à la corrosion sont neutralisés avec neutralyte N2 et protégés en appliquant du produit de conservation K1. Le tableau ci-contre, vous indique quelle sorte d'électrolyte est adaptée à la matière Première que vous utilisez.

Afin d'éviter des problèmes d'oxydation (rouille), nous vous recommandons de travailler très proprement avec les produits électrochimiques. Surtout, vous ne devez pas toucher la pièce à marquer avec les mains lorsque celle-ci présente encore des restes d'électrolyte (entraînement de l'électrolyte). Pour les aciers à haute teneur en carbone, il est fortement recommandé d'effectuer une neutralisation propre, d'effectuer un nettoyage par ultrasons et/ou d'appliquer une pellicule d'huile ou de produit de conservation.

Concernant les pochoirs de dimensions supérieures à celles du tampon, utilisez le procédé d'application: Ajustez le temps de marquage >9.9s ou <0.1s pour travailler avec courant permanent («infini»). Il est indiqué sur l'écran avec le symbole „∞“. Au lieu d'appuyer le pochoir de manière fixe sur le pochoir et sur la pièce à marquer, appliquez le tampon manuel régulièrement dans une direction sur le pochoir d'une extrémité à l'autre. Réglez donc de cette manière la vitesse qui est nécessaire pour garantir un marquage correct en effectuant une seule application. Si vous désirez obtenir un marquage plus foncé, vous pouvez effectuer plusieurs fois une application sur le pochoir et la pièce à marquer.

8) Opérations avec les accessoires

La pince de contact 15 vous permet de marquer des pièces de grandes dimensions. Serrez la pince de contact sur la pièce à marquer, branchez le câble rouge 16 à la pince de contact et dans la douille rouge 7 et marquez comme d'habitude la pièce avec le pochoir et avec le tampon manuel.

Les unités d'extension spécifiques à vos besoins sont disponibles en tant qu'accessoires spéciaux et vous facilitent la précision de marquage, étant donné que le pochoir et la pièce à marquer sont maintenus de manière exacte par l'unité. Placez la pièce à marquer sur le support de pièces (remplaçable et le cas échéant spécifique à vos besoins) de l'unité d'extension et ajustez le pochoir au moyen des vis de réglage. Raccordez le support de pièces à l'unité au moyen au câble rouge 16 à la douille rouge 7 et marquez la pièce comme d'habitude avec le tampon manuel.

9) Verbesserung der Signierung

Vor dem ersten Signieren ist die Schablone ohne Strom mit Elektrolyt benetzen. Ein trockener Filz verhindert den Stromfluss, die Signierung wird sehr schlecht. Eintrocknetes Elektrolyt und Neutralyt versalzen die Maschine, dadurch ist der Stromfluss behindert. Die Signierung wird schlecht. Deshalb ist reinigen mit klarem Wasser täglich Pflicht. Die Schablonen müssen regelmäßig und behutsam zwischen zwei Fingern unter Wasser gesäubert werden, da sie durch Metallrückstände verschmutzt werden. Auch den Stempel und die Werkstückaufnahme regelmäßig mit Wasser reinigen. Bei starker Verschmutzung ist sie mit Schilling Schleifreiniger (Art.Nr: 22.165) zu behandeln. Sorgen Sie dafür, dass Ihnen für Ihr Metall der richtige Elektrolyt zur Verfügung steht (siehe beiliegende Elektrolytverwendungsliste auf Seiten 10/11). Bestimmte Materialien, z.B. Hartmetall, müssen mit Konservat K1 (Art.Nr: 22.111) geschützt werden. Kleine Flächen durch einfache Andrucktechnik signieren. Große Flächen von Hand mit Abstreichtechnik signieren. Die Schablone darf sich nicht zu stark erwärmen, da sie sonst vorzeitig verschleißt oder der Elektrolyt verdampft. Bei Signierzeiten ab 5s treten Temperaturen von 120°C und mehr in der Schablone auf. Das Signierbild wird schlecht und die Schablone „wellt“ sich. Die Schablone muss ausgetauscht werden. Im Normalbetrieb haben die Langzeitschablonen eine Standzeit von 2000-3000 Signierungen. **Gedunkelte Filze regelmäßig ersetzen. Der Filz dunkelt umso mehr, je größer das Signierbild ist.**

10) Kurzschluss und Überlast

Der Signomat besitzt eine elektronische Signierstromüberwachung. Sie schaltet, bei Kurzschluss oder Überlast, den Signierstrom innerhalb von Sekundenbruchteilen ab und löst ein akustisches und optisches Warnsignal aus. Nach fünf Sekunden ist das Gerät für die nächste Signierung wieder einsatzbereit. Eine Netzsicherung befindet sich auf der Platine. Sollte diese durchgebrannt sein muss das Gerät im Werk überprüft werden. Prüfen Sie grundsätzlich die Netzverbindung. Sollte kein Signierstrom fließen, ist zu prüfen, ob die Kabel durch Abknicken unterbrochen sind; dann sind die Kabel sofort durch original Schilling Ersatzkabel auszutauschen.

11) Wartung und Pflege

Signomat:

Der Signomat ist wartungsfrei. Den Stempel, den Filz und die Kontaktplatte oder die Werkstückaufnahme nach jedem Arbeitstag mit Wasser gründlich reinigen. Schablonen haben eine Standzeit von bis zu 3000 Signierungen. Den Stempel bei starker Abnutzung ersetzen. Filze täglich gegen neue austauschen.

9) Improving marking results

Before the first marking procedure, moisten the stencil with electrolyte when current is switched off. Dry felt impedes current conduction, and the resulting mark is extremely poor. Dried electrolyte and Neutralyt result in salt deposits in the machine; this also impedes current conduction, causing poor marking results. For this reason, daily rinsing with clear water is necessary. Stencils soiled by metallic residue must be cleaned carefully and at regular intervals. To do this, hold the stencil carefully between two fingers under water and clean. The stamp and work piece receiver must also be cleaned with water at regular intervals. In case of extreme soiling, clean with Schilling abrasive cleaner (Art. No: 22.165). Ensure that the electrolyte suitable for the metal to be marked is on hand (see attached list Use of Electrolytes pages 12/13). Certain materials, e.g. hard metal, must be protected by preserving agent K1 (Art. No: 22.111). Mark small surfaces using the simple pressing method. Mark larger surfaces manually using the stroking method. To avoid premature wear and to prevent the electrolyte from evaporating, the stencil should not be heated excessively. Using marking times over 5s causes the material of the stencil to gum up to temperatures of over 120°C. This causes poor marking results and stencil turns "wavy". The stencil must then be replaced. In normal operation, the stencils with long service life are good for 2000-3000 marking procedures. **Felt which has darkened must be replaced at regular intervals. Darkening of the felt increases with the size of the marking image.**

10) Short circuits and overcharge

The Signomat is equipped with an electronic controller of the marking current. In case of a short circuit or overcharge, it switches off the marking current within fractions of a second and triggers an acoustic and optical warning signal. After five seconds, the machine is ready to be used for the next marking. The board is equipped with a mains fuse. Have the machine checked by Schilling in case that this fuse is burnt. Generally check the mains connection. Should no marking power be available, check whether the cables are kinked and therefore interrupted. If so, immediately replace cables with original Schilling replacement cables.

11) Servicing and maintenance

Signomat:

The Signomat is maintenance-free. The stamp, the felt piece and contact plate or workpiece receiver must be cleaned thoroughly with water after each working day. Stencils have a service life of 2000-3000 marking procedures. Replace the stamp when it shows signs of excessive wear. Replace the marking felts daily.

9) Amélioration du marquage

Avant le premier marquage, humidifier le pochoir avec l'électrolyte, sans courant. Un feutre sec empêche le flux du courant, le marquage est très mauvaise qualité. De l'électrolyte et du neutralyte séchés sur la machine, empêche le courant de s'écouler. Le marquage est alors de mauvaise qualité. Pour cette raison, il faut effectuer un nettoyage quotidien avec de l'eau claire. Il faut nettoyer régulièrement et avec précaution les pochoirs en les maintenant sous l'eau avec deux doigts, étant donné qu'ils peuvent être salis par des restes de métal. Nettoyer également sous l'eau le tampon et le support de pièces. Dans le cas où ils sont très sales, les traiter avec le gomme nettoiyante Schilling (Art.No.: 22.165). Veillez à disposer de l'électrolyte appropriée pour votre métal (voir tableau sur pages 14/15). Certains matériaux, comme par ex. le métal dur, doivent être protégés avec un produit de conservation K1 (Art.No.: 22.111). Marquer les petites surfaces en utilisant une technique d'application simple. Marquer les surfaces de grandes dimensions, à la main, en utilisant la technique d'application. Le pochoir ne doit pas se réchauffer trop fortement sinon il s'use prématurément ou l'électrolyte s'évapore. Des temps de marquage dépassant 5s comportent un échauffement dépassant 120°C sur le pochoir et le tissu du pochoir colle. Le marquage est alors de mauvaise qualité. Il faut remplacer le pochoir. Dans des conditions d'exploitation normales, les pochoirs de longue durée ont un temps d'utilisation permettant d'effectuer 2000-3000 marquages. **Remplacer régulièrement les feutres encrassés. Plus le marquage est grand, plus le feutre s'encrasse.**

10) Court-circuit et surcharge

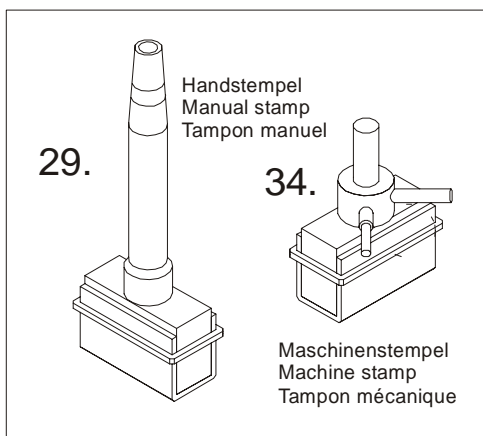
Le Signomat a un contrôle électronique du courant de marquage. Il coupe le courant de marquage depuis une fraction d'une seconde en cas d'un court-circuit ou d'un surcharge. Un signal acoustique et optique est déclenché. Après 5 seconds, la machine est prête pour le prochain marquage. Sur la platine se trouve un fusible de secteur. En cas d'une combustion de ce fusible, le Signomat doit être contrôlé par Schilling. En générale, il doit contrôler le raccordement de réseau. S'il n'y a pas de courant pour le marquage, contrôlez si les câbles ne sont pas pliés ou rompus; il faut alors aussitôt remplacer les câbles par des câbles de remplacement d'origine, de la société Schilling.

11) Entretien et maintenance

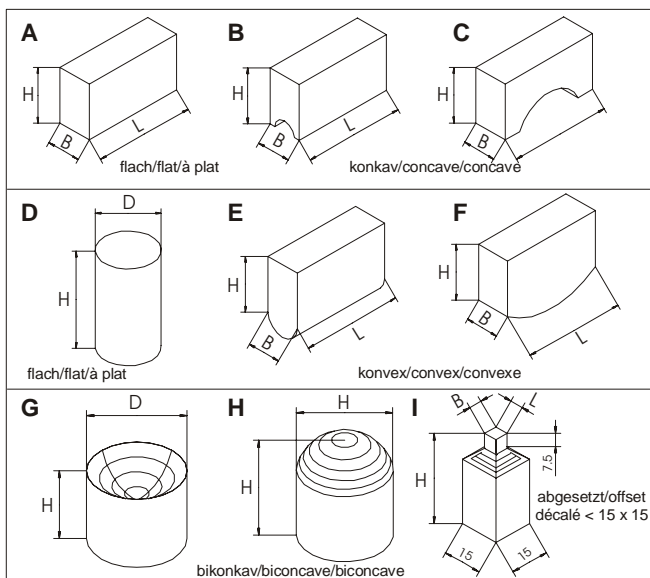
Signomat:

Le Signomat n'a pas besoin d'entretien. A la fin de chaque journée de travail, nettoyer à fond avec de l'eau le tampon, le feutre et la plaque porte-contact ou le support de pièces. Les pochoirs ont un temps d'utilisation permettant d'effectuer jusqu'à 3000 marquages. En cas de forte usure, remplacer le tampon. Remplacez les feutres quotidiennement.

Handstempel + Stempel Bestellwesen
Ordering manual stamps + stamps
Commandes tampon manuel + tampon



Deutsch:
 Wählen Sie den Handstempel oder den Maschinenstempel aus und notieren Sie sich die ersten beiden Zahlen als Bestellnummer-Anfang. Aus unterstehender Tabelle bestimmen Sie die Maße des Stempels, wählen eine der Stempelformen A bis I aus und ergänzen die Bestellnummer. Bei Stempel B, C, E, F, G und H und geben Sie zusätzlich noch den gewünschten Durchmesser an.
 Bestell-Beispiel: 34.806 C 8 = Maschinenstempel / Maße 50x15x25mm / Form C / konkav für Durchmesser 8 mm.
 English:
 Select the manual stamp or machine stamp and note the first two numbers; these are the first two digits of the ordering number. Use the table provided below to determine the dimensions of the stamp; select a stamp shape from A to I and complete the ordering number. Please specify the desired diameter for stamp shapes B, C, E, F, G and H.
 Example: 34.806 C 8 = machine stamp / dimensions 50x15x25mm / shape C / concave for 8 mm diameter
 Français:
 Choisissez le tampon ou le tampon mécanique et notez les deux premiers chiffres au début du numéro de commande. Le tableau ci-dessous vous permet de déterminer les dimensions du tampon, choisissez une des formes de tampons de A à I et complétez le numéro de commande. Pour les tampons B, C, E, F, G et H et indiquez également le diamètre souhaité.
 Exemple de commande: 34.806 C 8 = timbre mécanique / dimensions 50x15x25mm / forme C / concave pour un diamètre de 8 mm.



Standardmaße Standard dimensions Dimensions standard	Höhe Height Hauteur 25 mm	Breite Width Largeur 15 mm	
Bestell-Nr. Ordering no. No de cde.	Länge in mm Length in mm Longeur en mm	Bestell-Nr. Ordering no. No de cde.	Länge in mm Length in mm Longeur en mm
.800	15	.805	45
.801	20	.806	50
.811	25	.807	55
.802	30	.808	60
.803	35	.809	80
.804	40	.810	100

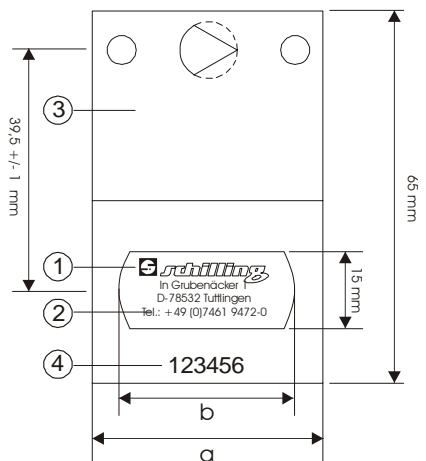
Sondermaße auf Anfrage.
 Other dimensions available on request.
 Dimensions spéciales sur demande.

Handstempel mit integrierter Elektrolytversorgung, o. Abb. Bestell-Nr. 29.001
 Manual stamp with integrated electrolyte supply, not pictured. Ordering no. 29.001.
 Tampon manuel avec alimentation en électrolyte intégrée, pas d'image. No. de cde. 29.001.

Automatische Filzverstellung ohne Stempel o. Abb. Bestell-Nr. 11.130.
 Automatic felt piece adjustment without stamp, not pictured. Ordering no. 11.130.
 Réglage automatique du feutre sans tampon, pas d'image. No. de cde. 11.130.

Manuelle Filzverstellung ohne Stempel, o. Abb. Bestell-Nr. 11.120.
 Manual felt piece adjustment without stamp, not pictured. Ordering no. 11.120.
 Réglage manuel du feutre sans tampon, pas d'image. No. de cde. 11.120.

Schablonen Bestellwesen
Ordering stencils
Commandes pochoirs



- ① Repro Preis X € / Price for repros X € / Prix repro X €
- ② Fotosatz einzeilig Y € / Price for phototypesetting, one line Y € / Photocomposition, prix Y € pour une ligne (mehrzeilig auf Anfrage/several lines available on request/ plusieurs lignes, sur demande)
- ③ Signierschablone Preis Z € / Price for marking stencil Z € / Pochoir à marquer, prix Z €
- ④ Nachbestell-Nr. Preis Z € / Price for subsequent orders Z € / No. de commande supplémentaire, prix Z €

Normalschablonen / Standards stencils / Pochoirs normaux

Bestell-Nr. Ordering no. No de cde.	a	b	Stempelgröße (Maße in mm) Stamp size (dimensions in mm) Dimensions du tampon (dimensions en mm)
FO 40	40	30	≤ 30
FO 50	50	40	≤ 40
FO 60	60	50	≤ 50
FO 80	80	70	≤ 70
FO 100	100	90	≤ 90

Kurzzeitschablonen / stencil with short service life / Pochoir de courte durée

Bestell-Nr. Ordering no. No de cde.	Maße Dimensions Dimensions
22.160.5	BS 60x180mm
22.160.6	BL 180mm x 270mm
22.161.BE	BS 60mm x 10m
22.162.1	78mm x 30m perforiert/perforated/perforé
22.5118.13	Klischeeband/stamp tape/cassette de ruban stencil 18 mm breit/wide/large, 3,0 m lang/long/longue
22.5124.13	Klischeeband 24 mm breit/wide/large, 3,5 m lang/long/longue
22.4100.13	Klischeeband für Drucker/printer SP100+ 95mm x 20m

Sonderschablonen mit speziellen Rahmungen auf Anfrage
 Special stencils with special frames available on request
 Pochoirs spéciaux avec encadrement spécial sur demande

Elektrolytverwendungsliste

Alle Daten wurden im Versuch ermittelt und sind nicht allgemein übertragbar. Für unsere Kunden steht die Hotline zur Verfügung.

Material, Legierungen, Branche	Art.Nr.	Elektrolyt	Einstellung Gerät/ Spannung	Bemerkungen
Aluminium	22.038	AE38	hell/24V	
Aluminium (meisten Legierungen)	22.038	AE38	hell/24V	Einige Sekunden vor Reinigung bis Einfärbung warten
Aluminium mit hohem Magnesium- oder Siliziumgehalt	22.025	AE25	hell/24V	Schwarz nicht möglich außer Füllung mit Lack
	22.038	AE38	hell/24V	Tiefensignieren vor dem Eloxieren (minimum 0,05mm)
Beryllium	22.001	AE1	dunkel/12V	für Serienfertigung, Selbstreinigendes Elektrolyt
Blei & Legierungen	22.030	AE30	dunkel/12V	
Bronze	22.037	AE37	dunkel/12V	
	22.025	AE25	dunkel/12V	
Brünierte (schwarz oxidierte) Stähle	22.026	AE26	dunkel/12V	Einstellung: hell & dunkel
Brünierte Teile	22.026	AE26	dunkel/12V	Einstellung: hell & dunkel
	22.030	AE30	dunkel/12V	Einstellung: hell & dunkel
Chrom, verchromte Teile	22.005	AE5	dunkel/12V	
	22.001	AE1	dunkel/12V	für Serienfertigung, Selbstreinigendes Elektrolyt
Chrom, verchromte Zierteile	22.005	AE5	dunkel/12V	
	22.035	AE35	dunkel/12V	pH-neutral, korrosionsarm
Discaloy	22.001	AE1	dunkel/12V	für Serienfertigung, Selbstreinigendes Elektrolyt
	22.035	AE35	dunkel/12V	pH-neutral, korrosionsarm
Eisen	22.035	AE35	dunkel/12V	pH-neutral, korrosionsarm
	22.010	AE10	dunkel/12V	für Serienfertigung, Selbstreinigendes Elektrolyt
	22.036	AE36	dunkel/12V	pH-neutral, sehr korrosionsarm
Gold & vergoldete Teile	22.010	AE10	dunkel/12V	für Serienfertigung, Selbstreinigendes Elektrolyt
	22.035	AE35	dunkel/12V	pH-neutral, korrosionsarm
Hartmetall	22.026	AE26	dunkel/12V	ohne Neutralisation/Reinigung
Hastelloy	22.037	AE37	dunkel/12V	
Haynes 25	22.001	AE1	dunkel/12V	für Serienfertigung, Selbstreinigendes Elektrolyt
Inconel	22.037	AE37	dunkel/12V	
Inconel 718 & 750	22.030	AE30	dunkel/12V	
Karbide	22.035	AE35	dunkel/12V	pH-neutral, korrosionsarm
Kobaltlegierungen	22.037	AE37	dunkel/12V	
Kupfer	22.037	AE37	dunkel/12V	
	22.025	AE25	dunkel/12V	
Kupferlegierungen	22.037	AE37	dunkel/12V	
	22.025	AE25	dunkel/12V	
Kupfernichel	22.030	AE30	dunkel/12V	
Messing	22.037	AE37	dunkel/12V	
	22.025	AE25	dunkel/12V	
Monel	22.038	AE38	dunkel/12V	
	22.035	AE35	dunkel/12V	pH-neutral, korrosionsarm
Neusilber	22.037	AE37	dunkel/12V	
	22.025	AE25	dunkel/12V	
Nickel & Legierungen	22.001	AE1	dunkel/12V	für Serienfertigung, Selbstreinigendes Elektrolyt
	22.035	AE35	dunkel/12V	pH-neutral, korrosionsarm
	22.030	AE30	dunkel/12V	
Nickel, chemisch	22.003	AE3	dunkel/12V	
	22.035	AE35	dunkel/12V	pH-neutral, korrosionsarm
Nickel, vernickelte Messing & Kupferteile	22.035	AE35	dunkel/12V	pH-neutral, korrosionsarm
	22.001	AE1	dunkel/12V	für Serienfertigung, Selbstreinigendes Elektrolyt
Nickel, vernickelte Stahl- & Aluteile	22.001	AE1	dunkel/12V	für Serienfertigung, Selbstreinigendes Elektrolyt
	22.030	AE30	dunkel/12V	
Nickel, Silber	22.037	AE37	dunkel/12V	
	22.035	AE35	dunkel/12V	pH-neutral, korrosionsarm

Use of Electrolytes

All data have been determined by experiment and are not applicable in general. A special hotline has been provided for our customers.

Material, alloys, branch	ItemNo	Electrolyte	Power unit setting/voltage	Notes
Aluminium	22.038	AE38	light/24V	
Aluminium (most alloys)	22.038	AE38	light/24V	Allow a few seconds for colour to develop before cleaning
Aluminium with high magnesium or silica content	22.025	AE25	light/24V	Black not possible unless lacquer filled
Beryllium	22.038	AE38	light/24V	Deep etch BEFORE anodizing (minimum 0.05mm)
Black oxide	22.001	AE1	dark/12V	for production runs, self-cleaning Electrolyte
	22.026	AE26	dark/12V	Current setting: light & dark
	22.030	AE30	dark/12V	Current setting: light & dark
Black oxide steels	22.026	AE26	dark/12V	Current setting: light & dark
Brass	22.037	AE37	dark/12V	
	22.025	AE25	dark/12V	
Bronze	22.037	AE37	dark/12V	
	22.025	AE25	dark/12V	
Carbides	22.035	AE35	dark/12V	pH-neutral, low corrosion
Chrome plate	22.005	AE5	dark/12V	
	22.001	AE1	dark/12V	for production runs, self-cleaning Electrolyte
Chrome plate (decorative)	22.005	AE5	dark/12V	
	22.035	AE35	dark/12V	pH-neutral, low corrosion
Cobalt alloys	22.037	AE37	dark/12V	
Copper	22.037	AE37	dark/12V	
	22.025	AE25	dark/12V	
Copper alloys	22.037	AE37	dark/12V	
	22.025	AE25	dark/12V	
Copper nickel	22.030	AE30	dark/12V	
CuZn alloys	22.037	AE37	dark/12V	
	22.025	AE25	dark/12V	
Discaloy	22.001	AE1	dark/12V	for production runs, self-cleaning Electrolyte
	22.035	AE35	dark/12V	pH-neutral, low corrosion
Gold & gold plate	22.010	AE10	dark/12V	for production runs, self-cleaning Electrolyte
	22.035	AE35	dark/12V	pH-neutral, low corrosion
Hastelloy	22.037	AE37	dark/12V	
Haynes 25	22.001	AE1	dark/12V	for production runs, self-cleaning Electrolyte
Inconel	22.037	AE37	dark/12V	
Inconel 718 & 750	22.030	AE30	dark/12V	
Iron	22.035	AE35	dark/12V	pH-neutral, low corrosion
	22.010	AE10	dark/12V	for production runs, self-cleaning Electrolyte
	22.036	AE36	dark/12V	pH-neutral, very low corrosion
Lead & alloys	22.030	AE30	dark/12V	
Monel	22.038	AE38	dark/12V	
	22.035	AE35	dark/12V	pH-neutral, low corrosion
Nickel & alloys	22.001	AE1	dark/12V	for production runs, self-cleaning Electrolyte
	22.035	AE35	dark/12V	pH-neutral, low corrosion
	22.030	AE30	dark/12V	
Nickel plate (brass & copper)	22.035	AE35	dark/12V	pH-neutral, low corrosion
	22.001	AE1	dark/12V	for production runs, self-cleaning Electrolyte
Nickel, chemical	22.003	AE3	dark/12V	
	22.035	AE35	dark/12V	pH-neutral, low corrosion
Nickel plate (steel & alu)	22.001	AE1	dark/12V	for production runs, self-cleaning Electrolyte
	22.030	AE30	dark/12V	
Nickel silver	22.037	AE37	dark/12V	
	22.035	AE35	dark/12V	pH-neutral, low corrosion
	22.025	AE25	dark/12V	

Utilisation des Électrolytes

Toutes les données ont été relevées au cours d'essais et n'ont pas valeur de références universelle. La Hotline est à la disposition de nos clients.

Matériau, alliages, branche	N° art.	Electrolyte	Ajustage l'appareil/ voltage	Remarques
Aciers, inoxydable	22.001	AE1	foncé/12V	Production en série, autonettoyant électrolyte
	22.035	AE35	foncé/12V	pH-neutre, corrosion basse
	22.036	AE36	foncé/12V	pH-neutre, corrosion très basse
Aciers, carbone bas	22.036	AE36	foncé/12V	pH-neutre, corrosion très basse
	22.010	AE10	foncé/12V	Production en série, autonettoyant électrolyte
Aciers, aciers de construction, corrosif	22.038	AE38	foncé/12V	
	22.036	AE36	foncé/12V	pH-neutre, corrosion très basse
	22.035	AE35	foncé/12V	pH-neutre, corrosion basse
Aciers, CrCo, aciers à partir de 1.4310	22.035	AE35	foncé/12V	pH-neutre, corrosion basse
Aciers, décoratif (article de publicité)	22.035	AE35	foncé/12V	pH-neutre, corrosion basse
	22.036	AE36	foncé/12V	pH-neutre, corrosion très basse
Aciers, durcir & ne durcir pas	22.020	AE20	foncé/12V	
Aciers, instruments chirurgicaux	22.033	AE33	foncé/12V	pH-neutre, corrosion basse
	22.001	AE1	foncé/12V	Production en série, autonettoyant électrolyte
	22.034	AE34	foncé/12V	
	22.035	AE35	foncé/12V	pH-neutre, corrosion basse
Aciers, jusque 1.4021 / 1.4310	22.001	AE1	foncé/12V	Production en série, autonettoyant électrolyte
	22.033	AE33	foncé/12V	pH-neutre, corrosion basse
Aciers, manger & l'industrie alimentaire, flexible cathéter chirurgical (bougies)	22.007	AE7	foncé/12V	pH-neutre, corrosion basse
	22.033	AE33	foncé/12V	pH-neutre, corrosion basse
Acier outil	22.010	AE10	foncé/12V	Production en série, autonettoyant électrolyte
Aciers, outil & allier hautement	22.033	AE33	foncé/12V	pH-neutre, corrosion basse
	22.035	AE35	foncé/12V	pH-neutre, corrosion basse
Acier outil, allier hautement & durcir	22.033	AE33	foncé/12V	pH-neutre, corrosion basse
	22.035	AE35	foncé/12V	pH-neutre, corrosion basse
Aluminium	22.038	AE38	clair/24V	
Aluminium (le plus alliages)	22.038	AE38	clair/24V	Accorder quelques secondes développer à colorer avant nettoyage
Aluminium à grande teneur magnésium ou silicium	22.025	AE25	clair/24V	Noir n'est possible pas sauf farci vernis
	22.038	AE38	clair/24V	Marquage en profondeur avant anodise (minimum 0.05mm)
Argentan	22.037	AE37	foncé/12V	
	22.025	AE25	foncé/12V	
Béryllium	22.001	AE1	foncé/12V	Production en série, autonettoyant électrolyte
Brunir noir	22.026	AE26	foncé/12V	Ajustage: clair & foncé
	22.030	AE30	foncé/12V	Ajustage: clair & foncé
Brunir noirs aciers	22.026	AE26	foncé/12V	Ajustage: clair & foncé
Bronze	22.037	AE37	foncé/12V	
	22.025	AE25	foncé/12V	
Carbures	22.035	AE35	foncé/12V	pH-neutre, corrosion basse
Chromer	22.005	AE5	foncé/12V	
Chromer (décoratif)	22.005	AE5	foncé/12V	
	22.035	AE35	foncé/12V	pH-neutre, corrosion basse
Chromer pièces	22.005	AE5	foncé/12V	
	22.001	AE1	foncé/12V	Production en série, autonettoyant électrolyte
Cobalt alliages	22.037	AE37	foncé/12V	
Cuivre	22.037	AE37	foncé/12V	
	22.025	AE25	foncé/12V	
Cuivre alliages	22.037	AE37	foncé/12V	
	22.025	AE25	foncé/12V	
Cuivre nickel	22.030	AE30	foncé/12V	

